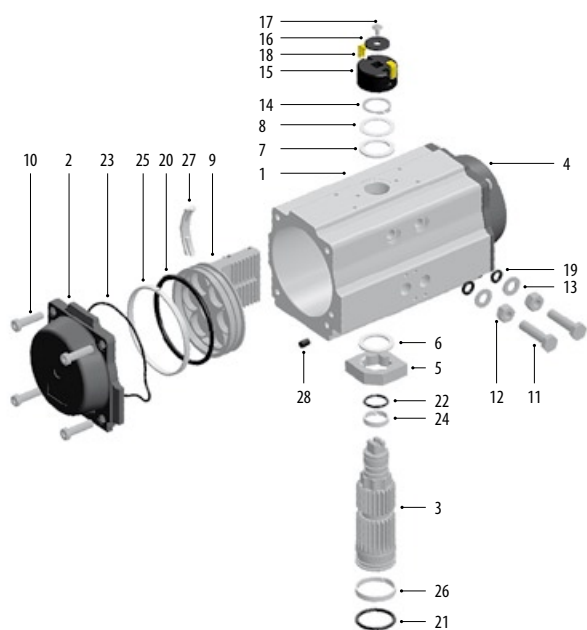




CHARAKTERYSTYKA

Moment obrotowy	7 - 9 337 Nm dla ciśnienia zasilającego o wartości 6 bar
Kąt obrotu	0° - 90°
Zakres regulacji	± 5°
Ciśnienie zasilania	2,5 - 8 bar
Temperatura pracy	wersja standard: -20°C do +80°C wersja HT: -20°C do +150°C wersja LT: -40°C do +80°C
Medium robocze	sprężone powietrze
Przyłącza	flansza ISO5211, kwadrat według DIN3337, przyłącze pod zawór sterujący według NAMUR
Przyłącze zasilające	G1/4" do NDA210, powyżej G1/2"
Wersja ATEX	standard

CZĘŚCI SKŁADOWE

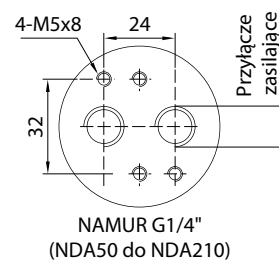
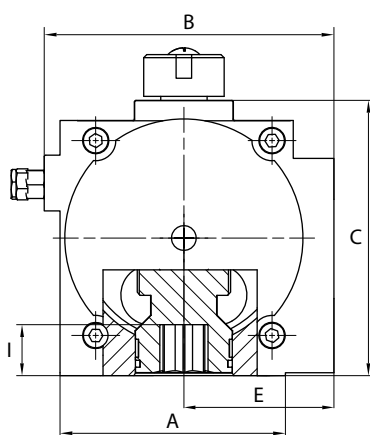
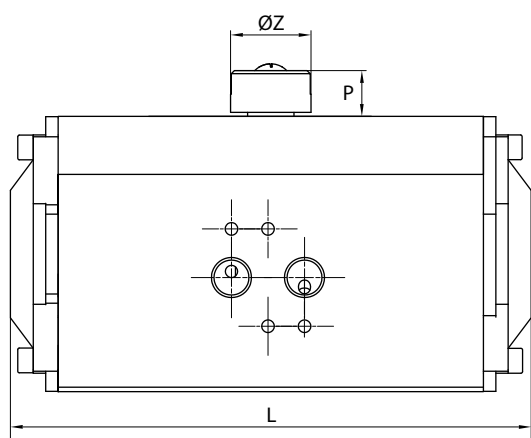


Lp.	Element	Materiał wykonania	Ilość
1	korpus	aluminium	1
2	lewa pokrywa	aluminium	1
3	trzcień	stal	1
4	prawa pokrywa	aluminium	1
5	krzywka	stal	1
6	podkładka wewnętrzna	polimer	1
7	podkładka zewnętrzna	polimer	1
8	podkładka oporowa	stal nierdzewna	1
9	tłok	aluminium	2
10	śruba pokrywy bocznej	stal nierdzewna	8
11	śruba regulacyjna	stal nierdzewna	2
12	nakrętka śruby regulacyjnej	stal nierdzewna	2
13	podkładka śruby regulacyjnej	stal nierdzewna	2
14	pierścień sprężynujący	stal sprężynowa	1
15	wskaźnik	polimer	1
16	podkładka wskaźnika	stal nierdzewna	1
17	śruba wskaźnika	stal nierdzewna	1
18	wskaźnik kolorowy	polimer	2
19	o-ring (śruba regulacyjna)	NBR	2
20	o-ring (tłok)	NBR	2
21	o-ring dolny (trzcień)	NBR	1
22	o-ring górny (trzcień)	NBR	1
23	o-ring (pokrywa boczna)	NBR	2
24	panewka górna (trzcień)	polimer	1
25	panewka (tłok)	polimer	2
26	panewka dolna (trzcień)	polimer	1
27	przewadnica	polimer	2
28	korek	polimer	2

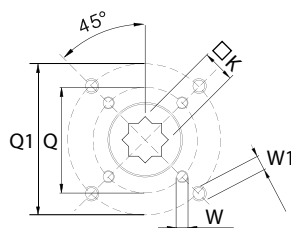
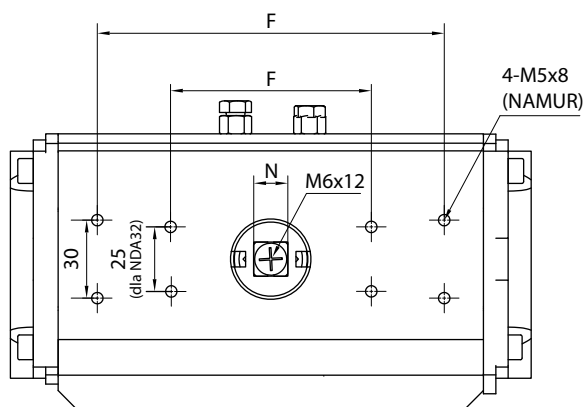


WYMIARY

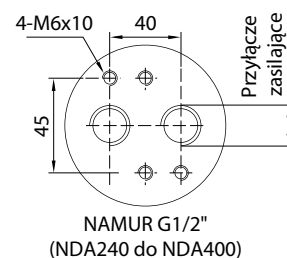
Rozmiar	A [mm]	B [mm]	C [mm]	L [mm]	E [mm]	F [mm]	P [mm]	Z [mm]	N [mm]	I [mm]	ISO 5211	Q [mm]	Q1 [mm]	W [mm]	W1 [mm]	□K [mm]	Przyłącze zasilające	Kod
NDA32	37	47	50	110	27	50	20	40	10	10	F03		36		M5x8	9x9	G1/8"	NDA32F03X9
NDA40 (9)	48	65	60	144	36,5	50/80	20	40	10	12	F03/F05	36	50	M5x8	M6x9	9x9	G1/4"	NDA40F35X9
NDA40 (11)	48	65	60	144	36,5	50/80	20	40	10	12	F03/F05	36	50	M5x8	M6x9	11x11	G1/4"	NDA40F35X11
NDA50	46	71	70	151	41,5	80	20	40	10	12	F03/F05	36	50	M5x7,5	M6x9	11x11	G1/4"	NDA50F35X11
NDA65	64	84,5	89	168	46,5	80	20	40	10	16	F03/F05/F07	50	70	M6x9	M8x12	14x14	G1/4"	NDA65F357X14
NDA75	68	98,8	100	182	55	80	20	40	14	16	F05/F07	50	70	M6x9	M8x12	14x14	G1/4"	NDA75F57X14
NDA85	68	108,5	113	210	59,5	80	20	40	14	19	F05/F07	50	70	M6x9	M8x12	17x17	G1/4"	NDA85F57X17
NDA95	88	117,7	123	261,8	63	80	20	40	14	19	F05/F07	50	70	M6x9	M8x12	17x17	G1/4"	NDA95F57X17
NDA110	93	132	136	285,2	73	80	20	40	14	19	F07/F10	70	102	M8x12	M10x15	22x22	G1/4"	NDA110F710X22
NDA125	96	152	159	320	81	80/130	30	56	22	25	F07/F10	70	102	M8x12	M10x15	22x22	G1/4"	NDA125F710X22
NDA140	110	172	178	401	91	80/130	30	56	22	31	F10/F12	102	125	M10x15	M12x18	27x27	G1/4"	NDA140F1012X27
NDA160	112	189	200	459	100	80/130	30	56	22	31	F10/F12	102	125	M10x15	M12x18	27x27	G1/4"	NDA160F1012X27
NDA190	136	217	232	495	112	130	30	56	22	41	F10/F14	102	140	M10x15	M16x24	36x36	G1/4"	NDA190F1014X36
NDA210	140	236	255	529	122	130	30	80	32,5	40	F14		140		M16x24	36x36	G1/4"	NDA210F14X36
NDA240	160	268,5	292	618	139	130	30	80	32,5	50	F16		165		M20x25	46x46	G1/2"	NDA240F16X46
NDA270	160	296	331	737	151	130	30	80	32,5	50	F16		165		M20x25	46x46	G1/2"	NDA270F16X46
NDA300	180	335	354	784	173	130	30	80	32,5	50	F16		165		M20x25	46x46	G1/2"	NDA300F16X46
NDA350	270	385	410	845	195	130	30	80	32,5	50	F16/F25	165	254	M20x25	M16x24	46x46	G1/2"	NDA350F1625X46
NDA400	290	520	466	956	260	130	30	80	32,5	60	F25		254		M16x24	55x55	G1/2"	NDA400F25X55



NAMUR G1/4"
(NDA50 do NDA210)



Flansza ISO5211



NAMUR G1/2"
(NDA240 do NDA400)

TABELA MOMENTÓW OBROTOWYCH [Nm]

Rozmiar	Ciśnienie zasilania [bar]										Waga [kg]	Zużycie powietrza [NI]	
	2,5	3	3,5	4	4,5	5	5,5	6	7	8		Otwarcie	Zamknięcie
NDA32	2,9	3,4	4,0	4,6	5,3	5,9	6,5	7,10	8,30	9,50	0,47	0,03	0,04
NDA40	5,7	6,9	8,1	9,4	10,6	11,8	13,0	14,3	16,70	19,20	1,00	0,08	0,11
NDA50	9,4	11,3	13,2	15,1	17,0	18,8	20,7	22,60	26,40	30,20	1,13	0,10	0,15
NDA65	19,1	22,9	26,7	30,6	34,4	38,2	42,0	45,90	53,50	61,20	1,91	0,22	0,26
NDA75	25,2	30,2	35,3	40,3	45,3	50,4	55,4	60,40	70,50	80,60	2,41	0,25	0,41
NDA85	40,8	49,0	57,2	65,4	73,5	81,7	89,9	98,10	114,40	130,70	3,32	0,45	0,61
NDA95	61,2	73,5	85,7	100,0	110,2	122,5	134,7	147,00	171,50	196,00	4,98	0,95	0,98
NDA110	83,1	99,7	116,4	133,0	149,6	166,2	182,9	199,50	232,70	266,00	6,53	1,07	1,24
NDA125	132,5	159,0	185,5	212,0	238,6	265,1	291,6	318,10	371,10	424,10	10,24	1,47	1,86
NDA140	219,3	263,2	307,1	351,0	394,9	438,7	482,6	526,40	614,20	702,00	15,10	2,13	3,08
NDA160	334,2	401,1	468,0	534,8	601,7	668,5	735,4	802,20	935,90	1 069,60	21,30	3,89	4,70
NDA190	505,0	606,0	707,0	808,0	909,0	1 010,0	1 111,0	1 212,00	1 414,00	1 616,10	29,30	6,16	8,59
NDA210	658,0	789,7	921,3	1 052,9	1 184,5	1 316,1	1 447,8	1 579,40	1 842,60	2 105,80	37,70	8,22	10,95
NDA240	967,0	1 160,3	1 353,7	1 547,1	1 740,5	1 934,0	2 127,3	2 320,70	2 707,50	3 094,30	54,20	12,26	16,01
NDA270	1 468,6	1 762,3	2 056,0	2 349,7	2 643,4	2 937,2	3 230,9	3 524,60	4 112,00	4 699,50	82,00	15,80	18,80
NDA300	1 678,6	2 029,4	2 379,3	2 729,2	3 079,1	3 429,0	3 778,9	4 128,80	4 828,50	5 528,30	108,00	17,35	24,83
NDA350	2 492,5	3 011,8	3 531,1	4 050,4	4 569,6	5 088,9	5 608,2	6 127,50	7 166,00	8 204,60	146,70	27,65	44,10
NDA400	3 798,1	4 589,4	5 380,7	6 172,0	6 963,3	7 754,5	8 545,8	9 337,10	10 919,70	12 502,20	220,50	42,81	62,05

