

Zawory grzybkowe M5, G 1/8" Seria 700

Popychacz

Dźwignia z rolką

Dźwignia z przyciskiem

Dźwignia panel

Przycisk

Wąs



Ogólna charakterystyka

Najważniejszą cechą tych zaworów to typ konstrukcji. Zawory te zapewniają podwyższoną odporność na pogorszone warunki pracy, tj. cząstki kurzu w skompresowanym powietrzu, niewystarczające smarowanie, itd.

Z drugiej strony zawory działają tylko jako 3- lub 2-drogowe, normalnie zamknięte i wymagana siła wyzwalamy zawór rośnie wraz ze wzrostem ciśnienia.

Dane techniczne

	M5	G 1/8"
Korpus	Mosiądz niklowany	Aluminium anodyz.
Części uruchamiające	Mosiądz niklowany Stal nierdzewna dla dźwigni z rolką i przyciskiem Tworzywo sztuczne dla przycisków i rękojeści	Aluminium anodyz.
Uszczelki	Guma olejooodporna NBR	Guma olejooodporna NBR
Dystanse	Mosiądz (OT 58)	Mosiądz (OT 58)
Suwak	Stal niklowana (Kanigen)	Stal niklowana (Kanigen)
Pokrywy		Tworzywo sztuczne
Sprężyna	Stal nierdzewna	Stal nierdzewna

Obsługa i użytkowanie

Średni czas użytkowania zaworów wynosi 10 do 15 milionów cykli, w zależności od aplikacji.

Właściwie przygotowane powietrze (filtrowane i naolejone) zapewnia długotrwałą pracę uszczelnień. Należy przestrzegać podanych warunków pracy (ciśnienia, temperatury, itp...).

Odpowietrzenia zaworów muszą być zabezpieczone przed szkodliwym działaniem pyłu i kurzu.

Dostępne są komplety naprawcze (tłoczki z uszczelkami, elementy uruchamiające). Ich wymiana nie wymaga fachowej obsługi.

Należy zwrócić uwagę na właściwe zmontowanie zaworu po operacji wymiany uszczeltek.

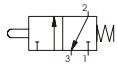
UWAGA: należy używać oleju klasy H np.. MAGNA GC 32 (Castrol).

Popychacz - sprężyna

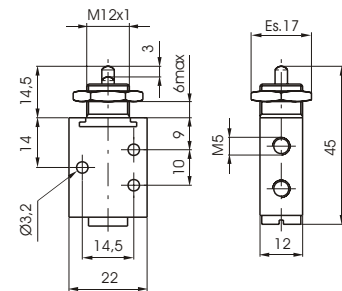
3/2

Kod zamówieniowy

705.32.0.1



Waga gr. 64



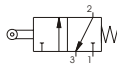
Siła 21,5 N (przy 6 bar)

Dźwignia z rolką - sprężyna

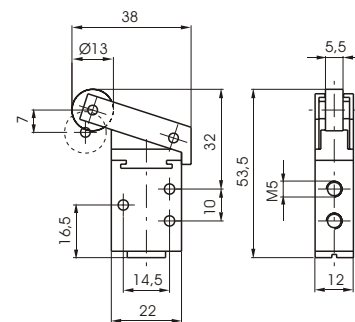
3/2

Kod zamówieniowy

705.32.2.1



Waga gr. 80



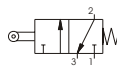
Siła 10 N (przy 6 bar)

Dźwignia z rolką łożysko - sprężyna

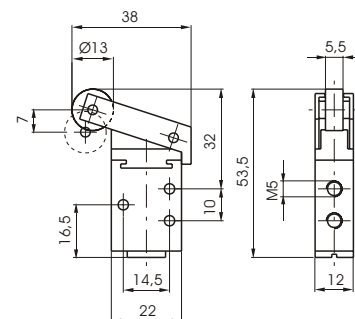
3/2

Kod zamówieniowy

705.32.2.1/1



Waga gr. 95



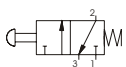
Siła 10 N (przy 6 bar)

Dźwignia z przyciskiem - sprężyna

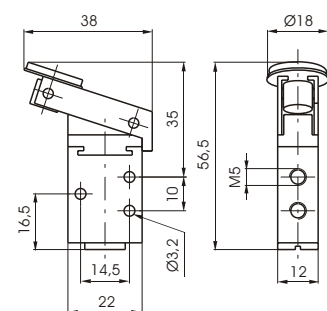
3/2

Kod zamówieniowy

705.32.2.6/1 Czerwony
705.32.3.6/2 Czarny
705.32.2.6/3 Zielony



Waga gr. 80



Siła 10 N (przy 6 bar)

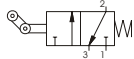
Dane techniczne	Medium	Maksymalne ciśnienie pracy	Temperatura pracy		Przepływ przy 6 bar z p = 1	Średnica nominalna Ø	Przyłącze robocze
	Filtrowane i olejone powietrze	10 bar	min. -5°C	max. +70°C	120 NI/min	2,5 mm	M5

**Dźwignia jednokierunkowa
- sprężyna**

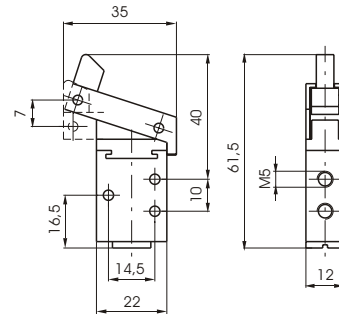
3/2

Kod zamówieniowy

705.32.3.1



Waga gr. 80



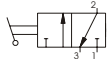
Siła 10 N (przy 6 bar)

**Dźwignia panel Ø 13
2-pozycyjna**

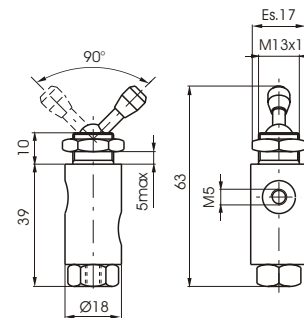
3/2

Kod zamówieniowy

705.32.5



Waga gr. 83

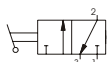


**Dźwignia panel Ø 22
2-pozycyjna**

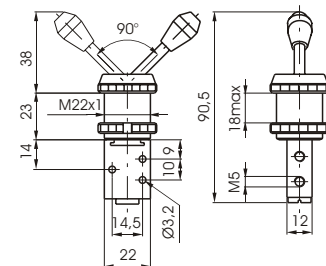
3/2

Kod zamówieniowy

705.32.55/1 Czerwony
705.32.55/2 Czarny
705.32.55/3 Zielony



Waga gr. 120

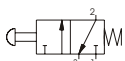


**Dźwignia przycisk Ø 30
sprężyna**

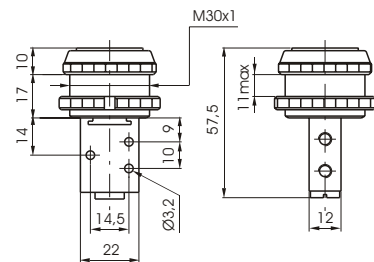
3/2

Kod zamówieniowy

705.32.6.1/1 Czerwony
705.32.6.1/2 Czarny
705.32.6.1/3 Zielony


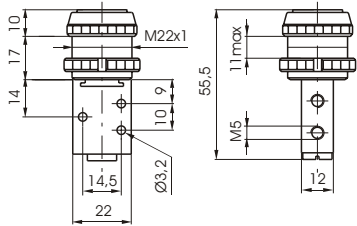
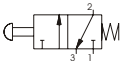

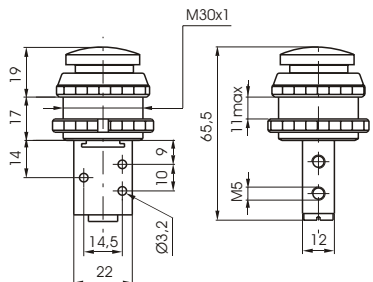
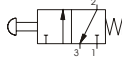

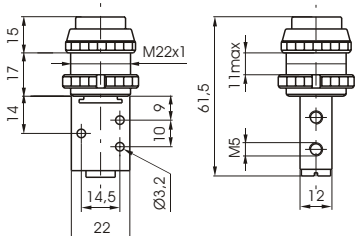
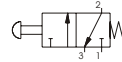

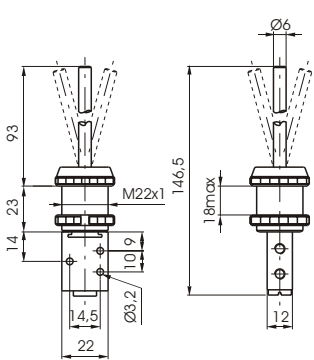
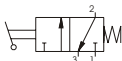


Waga gr. 118



Siła 21,5 N (przy 6 bar)

Dane techniczne	Medium	Maksymalne ciśnienie pracy	Temperatura pracy		Przepływ przy 6 bar z p = 1	Średnica nominalna Ø	Przyłącze robocze
	Filtrowane i olejone powietrze	10 bar	min. -5°C	max. +70°C	120 NI/min	2,5 mm	M5

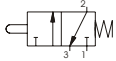
<p>Przycisk Ø 22 mm - sprężyna</p>		3/2						
<p>Kod zamówieniowy</p>		 						
<p>705.32.6.2/1 Czerwony 705.32.6.2/2 Czarny 705.32.6.2/3 Zielony</p>								
 <p>Waga gr. 96</p>								
		Siła 21,5 N (przy 6 bar)						
<p>Przycisk Ø 30 mm - sprężyna</p>		3/2						
<p>Kod zamówieniowy</p>		 						
<p>705.32.7.1/1 Czerwony 705.32.7.1/2 Czarny 705.32.7.1/3 Zielony</p>								
 <p>Waga gr. 120</p>								
		Siła 21,5 N (przy 6 bar)						
<p>Przycisk Ø 22 mm - sprężyna</p>		3/2						
<p>Kod zamówieniowy</p>		 						
<p>705.32.7.2/1 Czerwony 705.32.7.2/2 Czarny 705.32.7.2/3 Zielony</p>								
 <p>Waga gr. 98</p>								
		Siła 21,5 N (przy 6 bar)						
<p>Wąs - sprężyna</p>		3/2						
<p>Kod zamówieniowy</p>		 						
<p>705.32.9.1</p>								
 <p>Waga gr. 130</p>								
<p>Dane techniczne</p>		Medium	Maksymalne ciśnienie pracy	Temperatura pracy		Przepływ przy 6 bar z p = 1	Średnica nominalna Ø	Przyłącze robocze
		Filtrowane i olejone powietrze	10 bar	min. -5°C	max. +70°C	120 NI/min	2,5 mm	M5

Popychacz - sprężyna

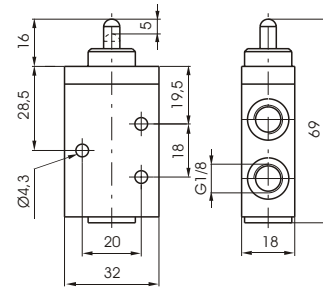
3/2

Kod zamówieniowy

718.32.0.1



Waga gr. 90



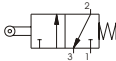
Siła 44 N (przy 6 bar)

Dźwignia z rolką - sprężyna

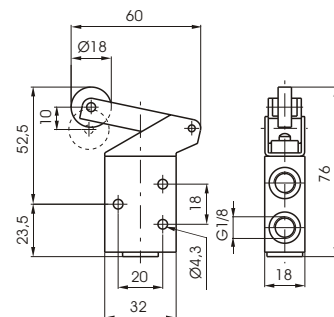
3/2

Kod zamówieniowy

718.32.2.1 Rolka plastikowa
718.32.2.1/2 Rolka metalowa



Waga gr. 115



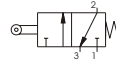
Siła 20 N (przy 6 bar)

Dźwignia z rolką łożysko - sprężyna

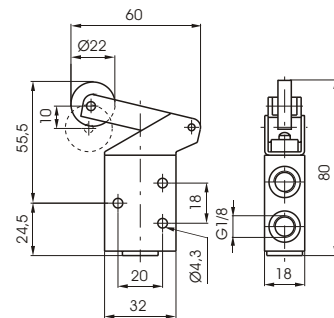
3/2

Kod zamówieniowy

718.32.2.1/1



Waga gr. 130



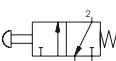
Siła 20 N (przy 6 bar)

Dźwignia z przyciskiem - sprężyna

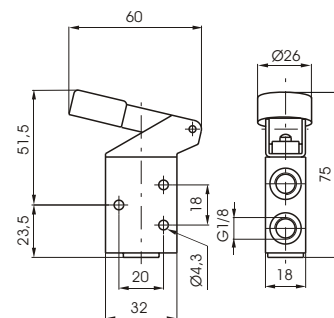
3/2

Kod zamówieniowy

718.32.2.6/1 Czerwony
718.32.2.6/2 Czarny
718.32.2.6/3 Zielony



Waga gr. 120



Siła 20 N (przy 6 bar)

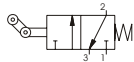
Dane techniczne	Medium	Maksymalne ciśnienie pracy	Temperatura pracy		Przepływ przy 6 bar z p = 1	Średnica nominalna Ø	Przyłącze robocze
	Filtrowane i olejone powietrze	10 bar	max. -5° C	max. +70° C			
					570 NI/min	5,5 mm	G 1/8"

**Dźwignia z rolką jednokierunkową
- sprężyna**

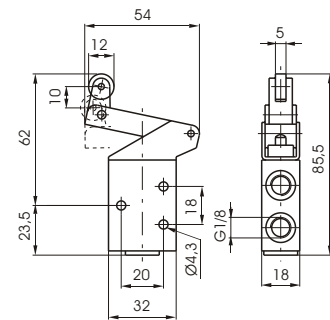
3/2

Kod zamówieniowy

718.32.3.1 Rolka plastikowa
718.32.3.1/2 Rolka metalowa



Waga gr. 110



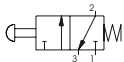
Siła 20 N (przy 6 bar)

**Przycisk Ø 30 mm
- sprężyna**

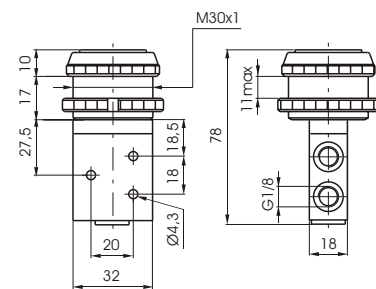
3/2

Kod zamówieniowy

718.32.6.1/1 Czerwony
718.32.6.1/2 Czarny
718.32.6.1/3 Zielony



Waga gr. 148



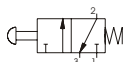
Siła 44,3 N (przy 6 bar)

**Przycisk awaryjny Ø 30 mm
sprężyna**

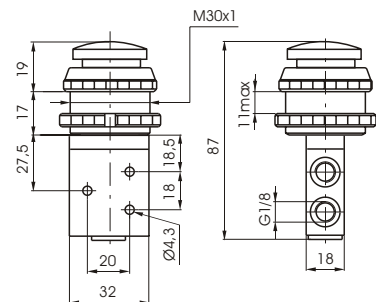
3/2

Kod zamówieniowy

718.32.7.1/1 Czerwony
718.32.7.1/2 Czarny
718.32.7.1/3 Zielony



Waga gr. 155



Siła 44,3 N (przy 6 bar)

Dane techniczne	Medium	Maksymalne ciśnienie pracy	Temperatura pracy		Przepływ przy 6 bar z p = 1	Średnica nominalna Ø	Przyłącze robocze
	Filtrowane i olejone powietrze	10 bar	min. -5°C	max. +70°C	570 NI/min	5,5 mm	G 1/8"